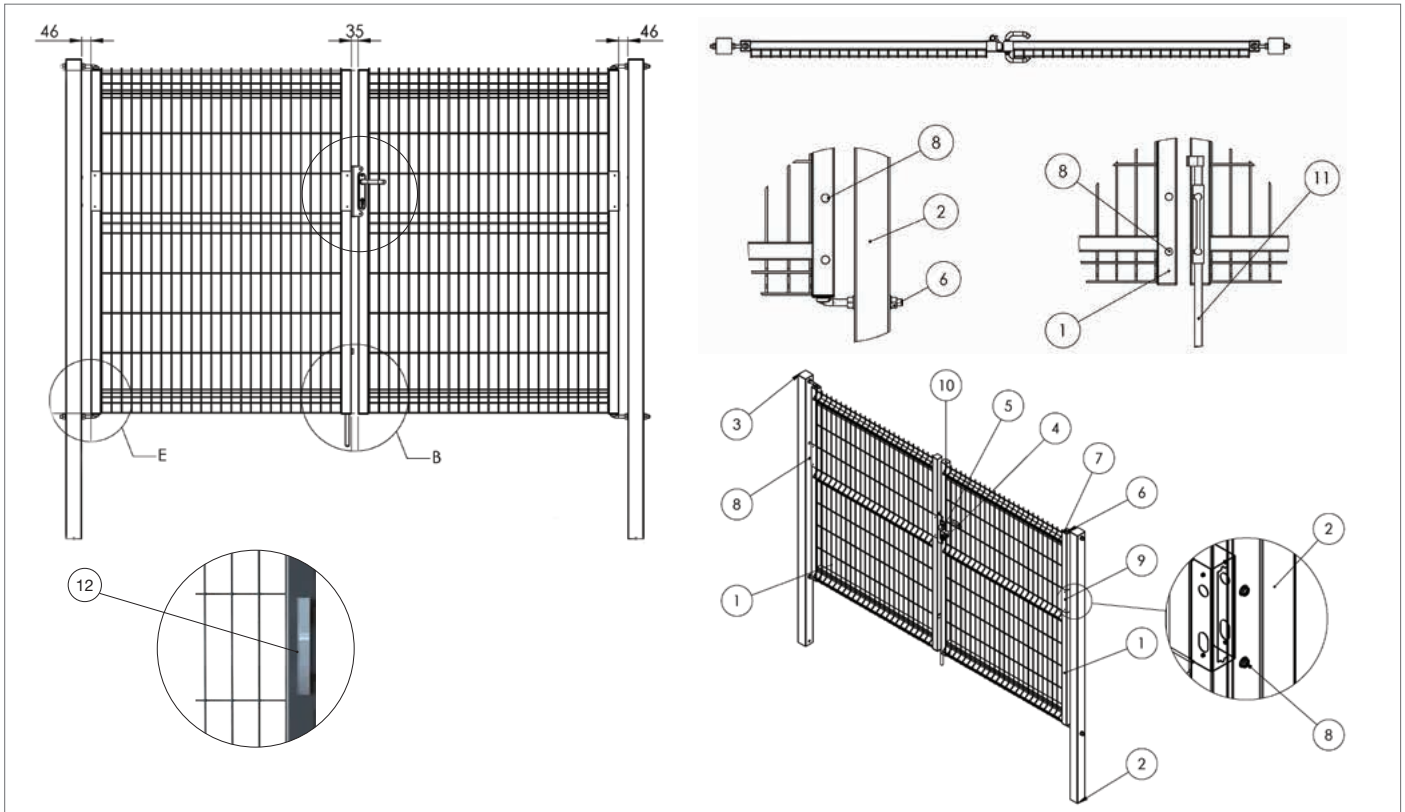


Egidia® 3D Privacy 2 GATES

B BETA FENCE
a PRÆSIDIAD brand

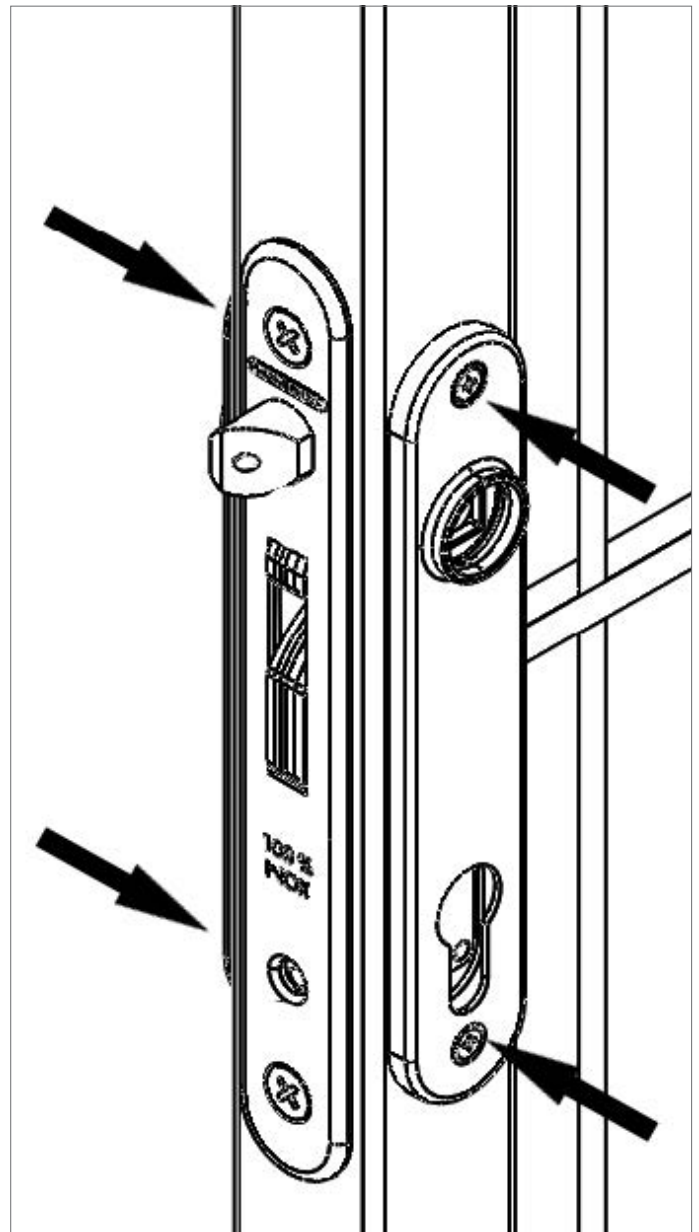
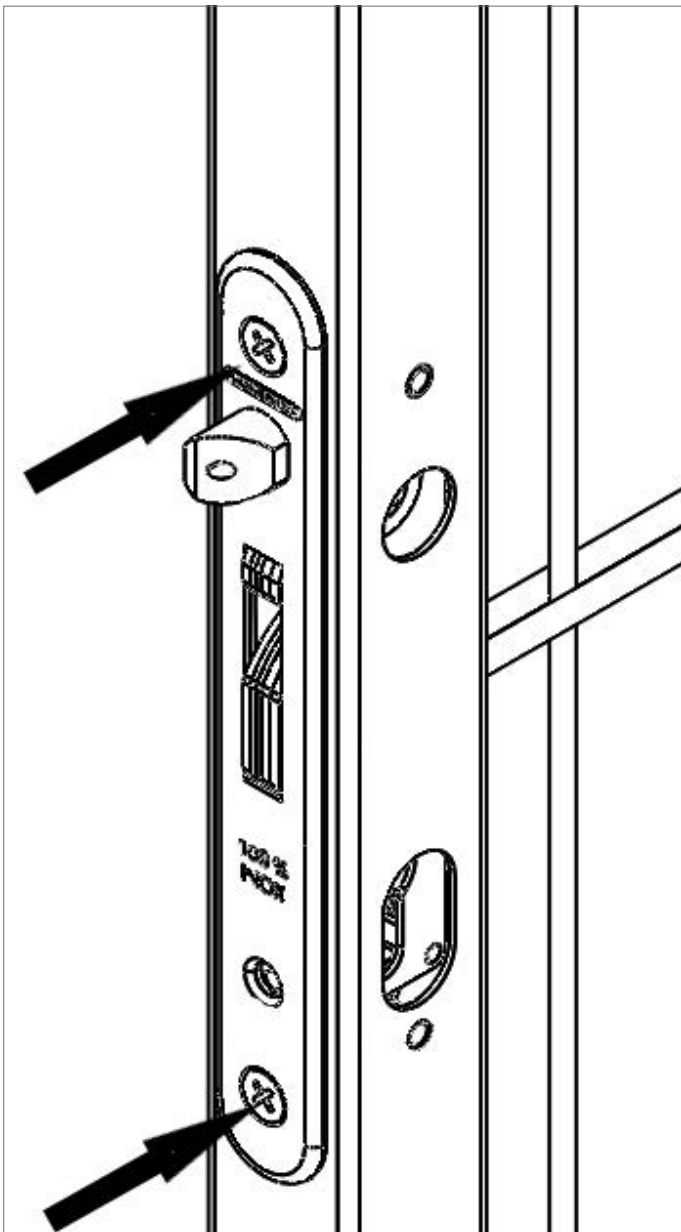
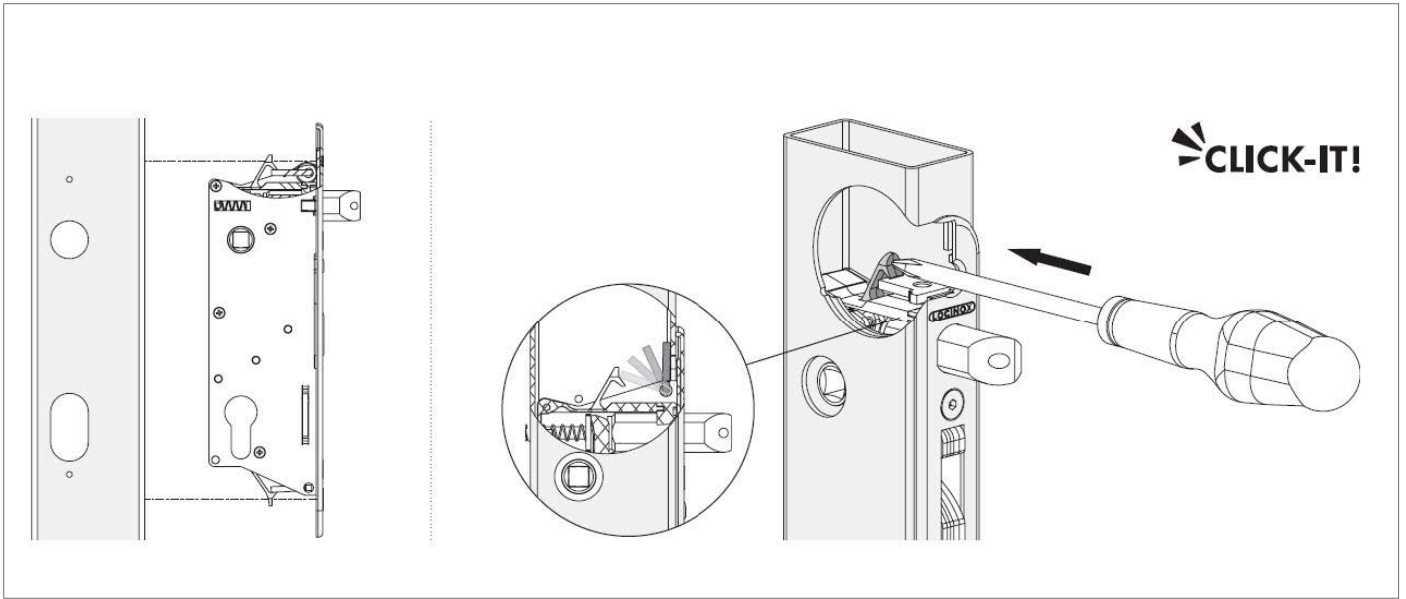


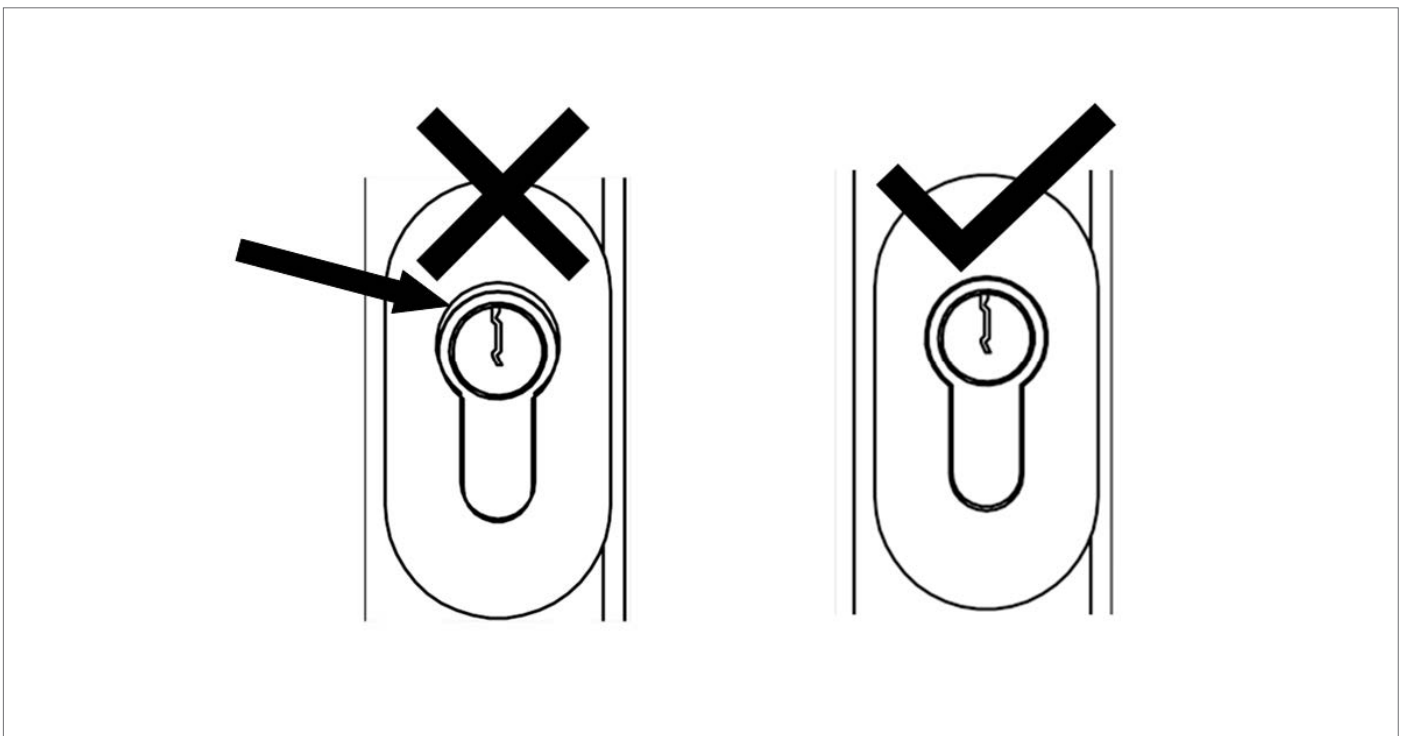
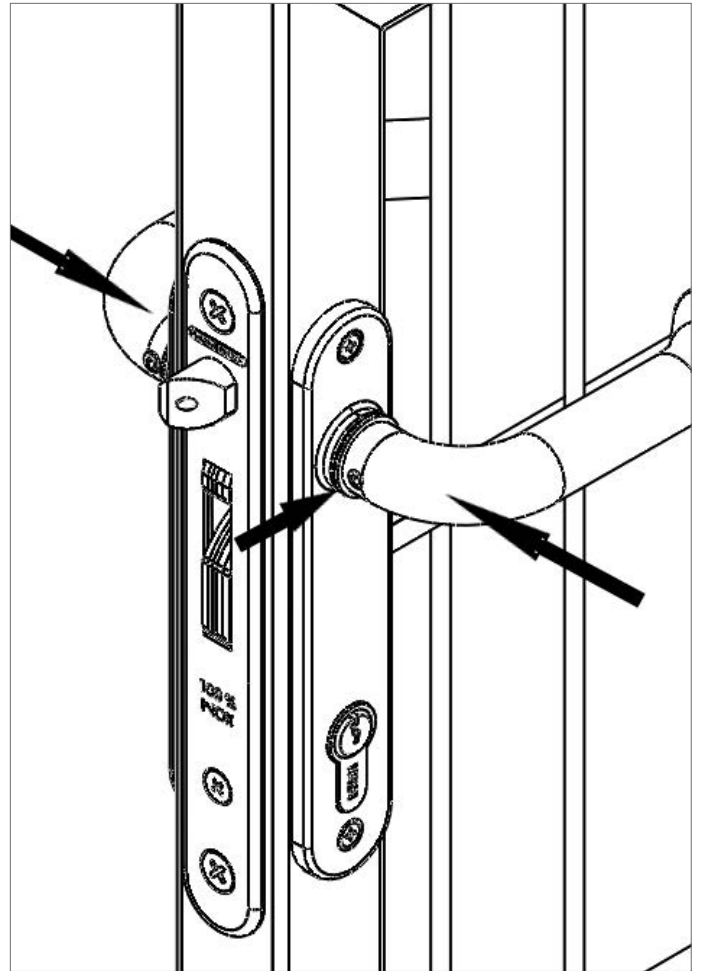
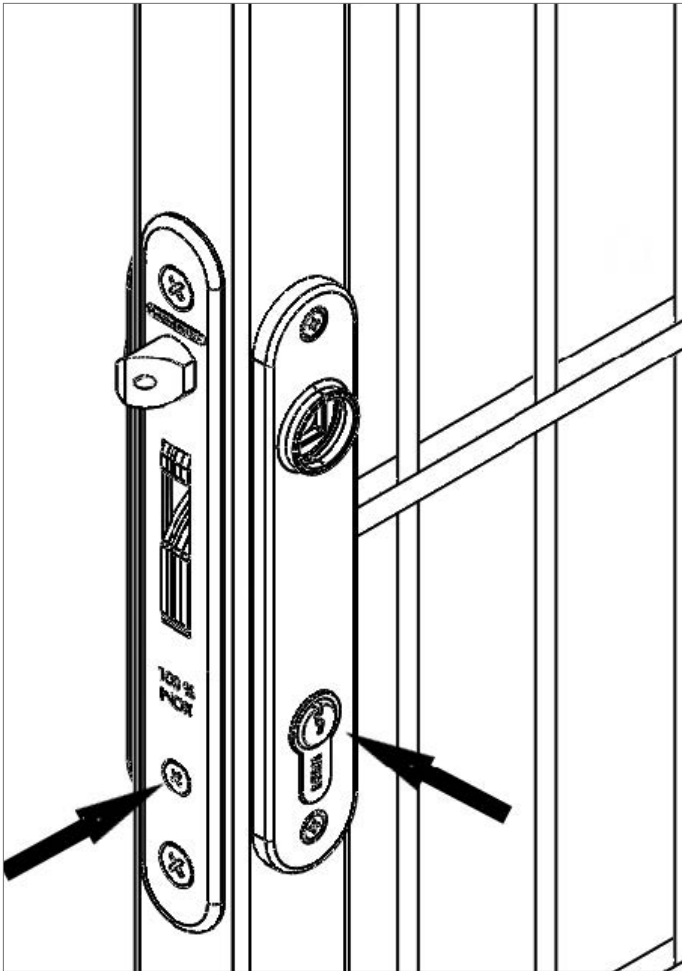
Nominal Width, mm	Free passage - distance between posts, mm	Distance c/c posts, mm
2400	2341	2421

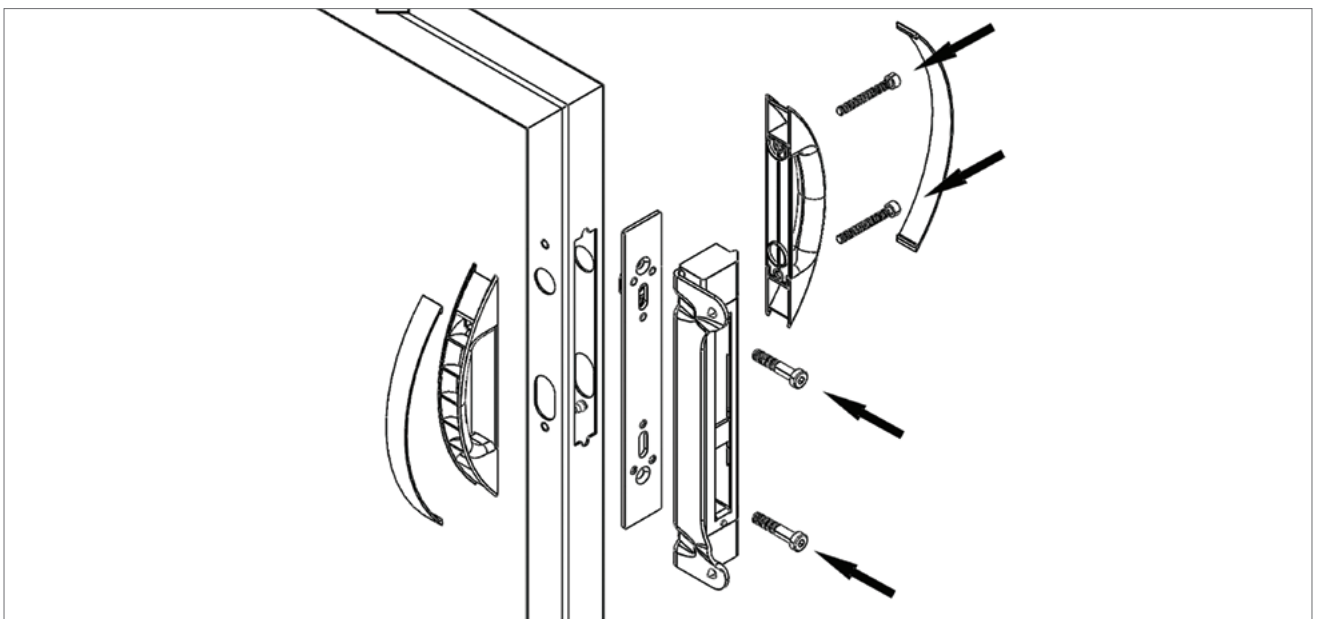
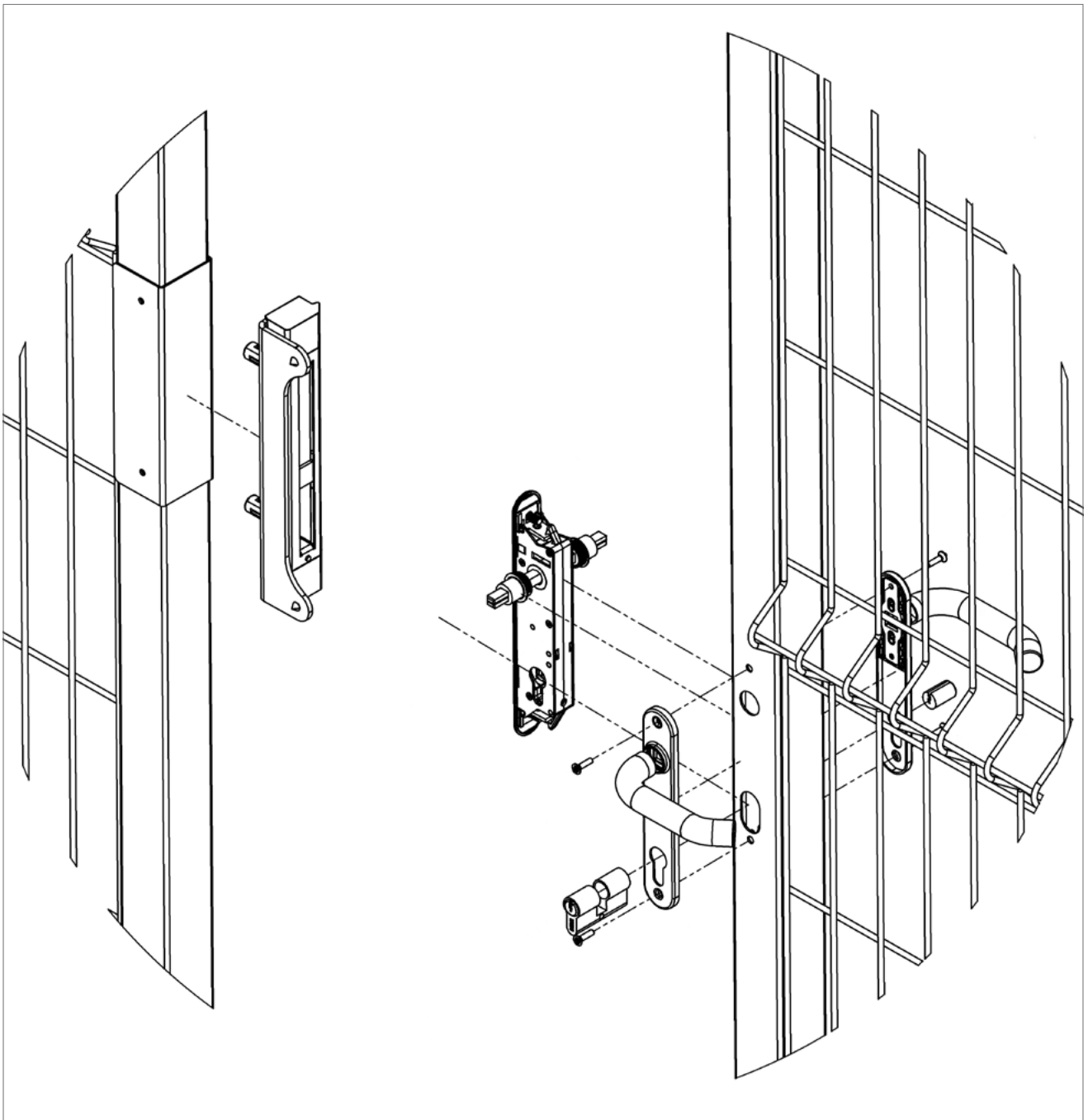
NL	F	EN	D	I	ES	PL
1. EGIDIA® 3D PRIVACY	1. EGIDIA® 3D PRIVACY	1. EGIDIA® 3D PRIVACY	1. EGIDIA® 3D PRIVACY	1. EGIDIA® 3D PRIVACY	1. EGIDIA® 3D PRIVACY	1. EGIDIA® 3D PRIVACY
2. Palen	2. Poteaux	2. Post	2. Pfosten	2. Montanti	2. Postes	2. Słupek
3. Plastic dop 80x80	3. Bouchon en plastique 80x80	3. Square postcap 80x80	3. Kunststoffkappe 80x80	3. Cappuccio di plastica 80x80mm	3. Tapa plástico 80x80	3. Kapturek plastikowy 80x80
4. Aanslagplaat SFKO	4. Butee d'arrêt SFKO	4. Latch SFKO	4. Anschlagblech SFKO	4. Piastra di battuta SFKO	4. Placa de cierre SFKO	4. Łącznik SFKO
5. Slot FORTYLOCK	5. Serrure FORTYLOCK	5. FORTYLOCK lock	5. Schloss FORTYLOCK	5. Serratura FORTYLOCK	5. Cierre FORTYLOCK	5. Zamek FORTYLOCK
6. Scharnieren M16 x 180MM	6. Gonds M16 x 180MM	6. M16 x 180MM hinge	6. Scharnier M16 x 180MM	6. Cerniere M16 x 180MM	6. Bisagras M16 x 180MM	6. Zawias M16 x 180MM
7. Plug 50x50 M16	7. Bouchon 50x50 M16	7. Dura Plug 50x50 M16	7. Kappe 50x50 M16	7. Cappuccio di plastica 50x50 mm	7. Tapón plástico 50x50 M16	7. Kapturek plastikowy 50x50
8. Plug Ø15mm	8. Bouchon Ø15mm	8. Plug Ø15mm	8. Kappe Ø15mm	8. Cappuccio Ø15mm	8. Tapón para Ø15mm	8. Kapturek Ø15mm
9. afdekplaat kader	9. Plaque de propreté	9. Cover profile	9. Schild	9. Piastra di copertura Montanti	9. Placa para cubrir	9. Maskownica
10. Plastic dop 50x50	10. Bouchon en plastique 50x50	10. Square postcap 50x50	10. Kunststoffkappe 50x50	10. Cappuccio 50x50mm	10. Tapa plástico 50x50	10. Kapturek plastikowy 50x50
11. Grondgrende	11. Serrure de sol	11. Groundbolt Locinox	11. Bodenbolzen und Halter	11. Bullone di messa a terra	11. Perno de fijación al suelo	11. Śruba do płyty podstawy i chwytak
12. Handgrepen	12. Poignée aluminium additionnelle	12. Latch handles	12. Schlossabdeckung und Drücker	12. Copertura per il blocco e maniglie	12. Cubierta de corte de bloqueo y tiradores	12. Oslona wycięcia zamka i klamki

EGIDIA® 3D PRIVACY SWING GATES

Height (mm)	Post length (mm)	Post Length After Cutting (Footplate Installation) (mm)
1200	1900	1312
1500	2200	1612
1700	2400	1812
2000	2700	2112







NL

Algemene veiligheidsmaatregelen

Veiligheidsmaatregelen voor installatie en gebruik

- Nah et uitpakken/ and eenheid, dient u te controleren dat de poort onbeschadigd is. Als u ook maar enigszins twijfelt over de goede staat van uw poort, moet u ze niet gebruiken. Raadpleeging dat geval een deskundig technicus. De verpakking bestaat uit plastic zakken, polystyrenschuim, spijkers, enz., en moet buiten het bereik van kinderen worden gehouden vanwege de risico's die deze materialen kunnen inhouden.
- Deze poort mag enkel worden gebruikt voor de doeleinden waarvoor de producent ze bedoeld heeft. Elke andere toepassing wordt als verkeerd en dus gevaarlijk beschouwd. De fabrikant kan niet aansprakelijk worden gesteld voor materiële schade of lichamelijke letsels die voortvloeien uit verkeerd, foutief of onredelijk gebruik van de poort.
- Bij slechte en/of verkeerde werking van de poort, dient u contact op te nemen met de fabrikant of een erkend vertegenwoordiger om een afspraak te maken voor de noodzakelijke onderhoudswerkzaamheden en/of reparaties.

Let in het bijzonder op het volgende:

- Bewaar altijd een veilige afstand ten opzichte van de scharnieren, aangezien kleren of lichaamsdelen klem kunnen raken in de scharnieren.
- Denk eraan dat de poort soms aan sterke krachten (bijvoorbeeld winddruk) kan blootstaan en dat deze belasting een bron van gevaar kan vormen. Blijf buiten de draaicirkel van de poort wanneer deze in beweging is.
- Laat kinderen niet toe binnen de draaicirkel van de poort te spelen, zelfs wanneer de poort gesloten is.
- Controleer of de grondpen goed in zijn grondbus blijft zitten wanneer de poort wordt geopend of gesloten.
- Controleer of het slot correct gemonteerd is en goed werkt, en dat de poort, wanneer ze gesloten wordt, goed vergrendeld is.
- Controleer of een persoon die de poort opent of sluit, de poort correct vasthoudt gedurende de hele beweging van de poort.
- Breng alle gebruikers op de hoogte van deze instructies. U hangt deze informatie daarom best uit op een geschikte locatie.
- Deze instructies van de fabrikant moeten in acht worden genomen om een correcte installatie en goede werking te garanderen.

Onderhoud

- Het slot moet minstens om de twee maanden worden nagekeken om een goede werking te garanderen.
- Geen enkel onderdeel van de poort moet worden gesmeerd of nagesmeerd.
- Voor alle reparaties dienen uitsluitend originele wisselstukken te worden gebruikt.
- Indien de oppervlaktecoating beschadigd is, moet deze coating met speciale vert worden gerepareerd door een door de fabrikant erkende firma.

D

Allgemeine Vorsichtsmaßnahmen

Vorsichtsmaßnahmen für Installation und Benutzer

- Bitte prüfen Sie nach dem Auspacken die Unversehrtheit des Tores. Im Zweifelsfalle sollte das Tor nicht in Betrieb genommen und qualifiziertes Fachpersonal zu Rate gezogen werden. Die Verpackung besteht aus P lastikbeuteln, Polystyrolschaum, Nägeln usw. und ist daher von Kindern fernzuhalten, da sie eine Gefahrenquelle darstellen können.
- Dieses Tor darf ausschließlic für den vom Hersteller vorgesehenen Verwendungszweck eingesetzt werden. Jede andere Verwendung muß als unsachgemäß und deshalb gefährlich betrachtet werden. Der Hersteller hat nicht für eventuelle Schäden, die aus nicht fachgerechtem, fehlerhaftem und unvernünftigem Gebrauch entstehen können.
- Bei Störungen und / oder fehlerhaftem Betrieb des Tores, wenden Sie sich an den Hersteller oder ein autorisiertes Unternehmen, um die ertorderliche Instandsetzung durchführen zu lassen.

Besonders zu beachten

- Meiden Sie die Nähe zu den Scharnieren, weil sich dort Körperteile und Kleidung verfangen können.
- Bedenken Sie, dass das Tor erheblichen Kratten ausgesetzt sein kann (z.B. Wind), die eine Quelle für Gefahren sein können. Halten Sie sich nicht im Öffnungsbereich auf, während sich das Tor bewegt.
- Erlauben Sie Kindern nicht im Öffnungsbereich zu spielen, auch nicht wenn das Tor geschlossen ist.
- Vergewissern Sie sich, dass der Mittelfeststeller und / oder Seitenfeststeller in der entsprechenden Bodenhülse steckt, wenn das Tor geschlossen bzw. geöffnet ist.
- Vergewissern Sie sich, dass das Schloß / richtig montiert und funktionsfähig ist, und das geschlossene Tor verriegelt ist.
- Vergewissern Sie sich, dass die Person die das Tor off net oder schließt, das Tor richtig halt, und während der gesamten Bewegung führt.
- Informieren Sie alle Benutzer über diese Warnungen. Eventuell können Sie diese Informationen an geeigneter Stelle aushängen.
- Um eine richtige Installation und ein gutes Funktionieren zu garantieren, ist es unentbehrlich, diese Herstellerhinweise zu beachten.

Wartung

- Das Schloß muß mindestens alle zwei Monate auf Funktionalität überprüft werden.
- An dem Tor gibt es keine Schmierstellen. Oder Teile an denen ein Ölwechsel ertorderlich ist.
- Bei Reparaturen sollten nur Originalersatzteile verwendet werden.
- Schäden an der Beschichtung sollten nur mit Spezialfarbe durch ein autorisiertes Unternehmen nachgearbeitet werden.

F

Mesures de securite generales

Mesures de securite relatives à l'installation et à l'utilisation

- Après avoir déballé le tout, veuillez vérifier si le portail n'est pas endommagé. En cas de doute concernant l'état du portail, ne l'utilisez pas, mais demandez plutôt l'avis d'un technicien qualifié. L'emballage comprend des sacs en plastique, de la mousse de polystyrène, des clous, etc. et doit être conservé hors de portée des enfants, car il peut être une source de danger.
- Ce portail doit uniquement être utilisé dans le but prévu par le fabricant. Toute autre utilisation est incorrecte et par conséquent dangereuse. Le fabricant ne sera pas tenu pour responsable de dommages matériels ou corporels résultant d'une utilisation incorrecte, erronée ou déraisonnable du portail.
- En cas de fonctionnement défaillant ou erroné du portail, veuillez prendre contact avec le fabricant ou un représentant agréé afin de prendre les dispositions nécessaires concernant l'entretien et/ou la réparation.

Il convient d'être particulièrement attentif aux éléments suivants :

- Veumez vous tenir à une distance de sécurité des gonds, car vos vêtements ou certaines parties de votre corps risquent de se coincer dedans.
- N'oubliez pas que le portail peut être soumis à des contraintes considérables (par exemple, le vent), et que cela pourrait constituer une source de danger. Tenez-vous en dehors du rayon d'ouverture du portail lorsque ce dernier est en mouvement.
- Ne laissez pas les enfants jouer dans le rayon d'ouverture du portail, même si ce dernier est fermé.
- Vérifiez si le verrou de fixation reste correctement inséré dans le support correspondant lorsque le portail est ouvert ou fermé.
- Vérifiez si la serrure est montée correctement et fonctionne comme il se doit, et si le portail, lorsqu'il est fermé, est verrouillé.
- Vérifiez si toute personne ouvrant ou fermant le portail maintient correctement ce dernier durant tout le mouvement du portail.
- Vous devez utiliser exclusivement des pièces de rechange originales pour toute réparation.
- Les présentes instructions du fabricant doivent être respectées afin de garantir une installation et un fonctionnement corrects.

Entretien

- La serrure doit être vérifiée pour garantir son bon fonctionnement au moins une fois tous les deux mois.
- Aucun élément du portail ne doit être lubrifié et il n'y a pas de liquide de lubrification à remplacer.
- Vous devez utiliser exclusivement des pièces de rechange originales pour toute réparation.
- En cas d'endommagement du rev. tement superficiel, ce dernier doit absolument être réparé par un représentant agréé, à l'aide d'une peinture spéciale.

I

Misure di sicurezza generale

Misure di sicurezza per l'installazione e l'utilizzo

- Dopo aver tolto dall'imballo l'unità, si raccomanda di effettuare una verifica per accertarsi che il cancello non sia danneggiato. In caso di dubbi sulle condizioni del proprio cancello, evitare di utilizzarlo e chiedere consiglio al personale tecnico qualificato. L'imballaggio è composto da sacchetti di plastica, schiuma di polistirolo, chiodi, ecc. e deve essere tenuto lontano dalla portata dei bambini poiché potrebbe risultare pericoloso.
- Questo cancello dovrà essere utilluo solo per lo scopo preposto dal produttore. Qualsiasi altro utilizzo è inadeguato e quindi pericoloso. Il produttore non sarà ritenuto responsabile di eventuali danni al materiale infornuti alle persone dovuti ad un uso inadeguato, sbagliato o irragionevole del cancello.
- In caso di malfunzionamento e/o utilizzi errati del cancello, si raccomanda di contattare il produttore o un rappresentante autorizzato affinché provveda alla manutenzione e/o alle riparazioni necessarie.

Prestare particolare attenzione a quanta segue:

- Si raccomanda di mantenere una distanza di sicurezza dalle cerniere, poiché gli abiti o le parti del corpo potrebbero rimanervi impigliate.
- Tenere presente che il cancello può essere soggetto a notevoli sollecitazioni (ad es. il vento) che potrebbero costituire una fonte di pericolo. Mantenersi a distanza dal raggio d'apertura del cancello in movimento.
- Evitare che i bambini giochino nel raggio d'apertura del cancello, anche se chiuso.
- Verificare che il bullone a terra rimanga correttamente inserito nella relativa bussola, indipendentemente dal fatto che il cancello sia aperto o chiuso.
- Verificare che la serratura sia correttamente montata e funzionante e che il cancello, quando chiuso, sia bloccato.
- Verificare che le persone che aprono o chiudono il cancello lo afferrino in modo corretto durante tutto il movimento.
- Informieren Sie ane Benutzer über diese Warnungen. Eventuell können Sie diese Informationen an geeigneter Stelle aushängen.

Manutenzione

- Verificare la serratura almeno ogni due mesi, per accertarsi che funzioni correttamente.
- Nessun componente del cancello richiede alcuna lubrificazione o sostituzione del fluido di lubrificazione.
- A fronte di qualsiasi eventuale riparazione, utilizzare solamente parti di ricambio originali.
- In caso di danni al rivestimento superficiale, richiedere a un rappresentante autorizzato di riparare il rivestimento con il solo utilizzo della vernice speciale.

GB

General Safety Measures

Safety measures for installation and use

- After unpacking the unit, please check to ensure that the gate is undamaged. If you are in any doubt as to the proper condition of your gate, you should not use it; Instead, please seek the advice of qualified technical personnel. The packaging consists of plastic bags, polystyrene foam, nails, etc., and should be kept out of the reach of children, as it may constitute a source of hazards.
- This gate should be used for the purposes intended by the manufacturer only. Any other utilisation is improper and therefore hazardous. The manufacturer will not be liable for property damage or bodily injury resulting from improper, erroneous or unreasonable utilisation of the gate.
- In the event of gate malfunction and/or erroneous operation, please contact the manufacturer or an authorized representative to arrange for the necessary maintenance and/ or repairs.

Particular care should be paid to the following:

- Please maintain a safe distance from the hinges, as clothing or body parts may be caught in the hinges.
- Remember that the gate may be subject to considerable stress (for example, wind), and that this stress may constitute a source of danger. Stay out of the gate opening radius whenever the gate is in motion.
- Do not allow children to play within the gate opening radius, even when the gate is shut.
- Check that the central and/or lateral terminal posts remain properly inserted in their corresponding ground bushings whenever the gate is being opened or shut.
- Check that the lock is correctly mounted and functioning properly, and that the gate, when closed, is bolted shut.
- Check that any person opening or shutting the gate holds the gate correctly during the entire gate movement.
- Please notify all users of these instructions. You may wish to post this information in a suitable location.
- The present manufacturer instructions must be respected to ensure correct installation and proper functioning.

Maintenance

- The lock must be checked to ensure proper functioning at least once every two months.
- No parts of the gate require lubrication or any change of lubrication fluid.
- Original spare parts must be utilised exclusively in all repair work.
- In the event of damage to the surface coating, the coating must be repaired by an authorized representative company, using special paint only.

ES

Medidas generales de seguridad

Medidas de seguridad para la instalacion y utilizaci

- Después de desembalar la unidad, por favor compruebe que la puerta no ha sufrido daños. Si tiene alguna duda sobre si las condiciones de su puerta son las correctas, es mejor que no la utilice; consulte con personal técnico cualificado. El embalaje consiste en unas bolsas de plástico, espuma de poliestireno, fijaciones, etc. que deberán mantenerse fuera del alcance de los niños, ya que podrían representar un peligro para ellos.
- Esta puerta debería ser utilizada únicamente para aquel propósito para el que fue fabricada. Cualquier otro tipo de utilización es incorrecto y, por tanto, peligroso. El fabricante no será responsable de los daños a la propiedad o lesiones corporales resultantes de una utilización incorrecta, errónea o irracional de la puerta.
- En el caso de que la puerta no funcione correctamente y/o se haga funcionar erróneamente, por favor contacte con el fabricante o con un representante autorizado del mismo para realizar el mantenimiento o reparación necesarios.

Debe prestarse una especial atencion a lo siguiente:

- Por favor, mantenga la distancia de seguridad con las bisagras, ya que su ropa o alguna parte de su cuerpo podrían quedar enganchados en ellas.
- Recuerde que la puerta puede estar sometida a una considerable tensión (por ejemplo, el viento) y que esta tensión podría convertirse en causa de peligro. Manténgase fuera del radio de apertura de la puerta siempre que ésta esté en movimiento.
- No permita que los niños jueguen dentro del radio de apertura de la puerta, incluso cuando la puerta esté cerrada.
- Compruebe que el cerrojo del suelo está correctamente insertado en su buje del suelo correspondiente cuando la puerta esté abierta o cerrada.
- Compruebe que el cierre esté instalado y funcione correctamente, y que la puerta, cuando está cerrada, queda bloqueada.
- Compruebe que cada persona que abra o cierre la puerta la sujete correctamente durante todo el movimiento de la puerta.
- Le rogamos informe sobre estas Instrucciones a todos los usuarios. Quizás desee colgar esta información en un lugar visible.
- Estas instrucciones del fabricante deben respetarse para garantizar que la instalación se realizará correctamente y que funcionará bien.

Mantenimiento

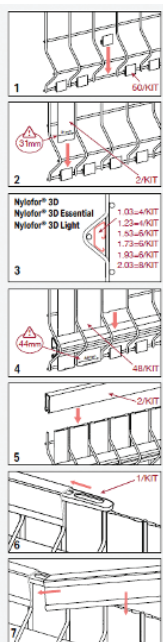
- Debe comprobarse el cierre para garantizar su correcto funcionamiento al menos una vez cada dos meses.
- Ninguna pieza de la puerta requiere lubricación o ning/m cambio de fluido de lubricación.
- Deben utilizarse exclusivamente piezas de recambio originales en todos los trabajos de reparación.
- En el caso de que se dañe el revestimiento de la superficie, este revestimiento debería ser reparado par un representante autorizado de la empresa que sólo deberá utilizar pintura especial.

Egidia® 3D Privacy Gate – Privacy Infill Installation

Nominal Gate Opening (mm)	Nominal Gate Height (mm)	Number of kits required	Height of the privacy kit to be taken (mm)
1200	1200	1	1200
	1500		1500
	1700		1700
	2000		2000
2400	1200	1	1200
	1500		1500
	1700		1700
	2000		2000

*Remember to trim your 77 mm slats so that they do not exceed the height

Screeno Line PVC



FRENCH

1. Coupez les lattes horizontales à la bonne longueur si nécessaire (largeur du panneau soudé sur le cadre du vantail + 5 mm).
2. Placez les clips de fixation sur le dernier fil horizontal du panneau.
3. Placez la première latte horizontale dans le premier pli du panneau.
4. Glissez la première latte verticale de remplissage dans le panneau du vantail et la clipser en insérant la latte dans l'embout du clip.
5. Insérez les autres lattes horizontales dans les autres plis du panneau, tenu par la première latte verticale insérée.
6. Répétez l'opération avec les lattes verticales suivantes, pour compléter le remplissage du vantail.
7. Fixez-en haut de panneau, la lame de finition.

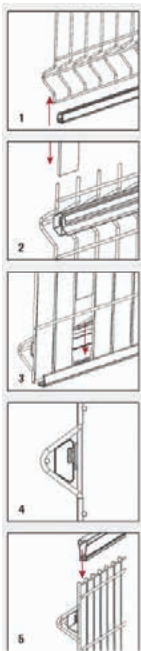
ENGLISH

1. Cut the horizontal slats to the correct length if necessary (width of the welded panel on the gate frame + 5 mm).
2. Place the fixing clips on the last horizontal wire of the panel.
3. Place the first horizontal slat in the first V-fold of the panel.
4. Slide the first vertical slat into the gate panel and clip it by inserting the slat into the end of the clip.
5. Insert the other horizontal slats into the other V-folds of the panel, held in place by the first inserted vertical slat.
6. Repeat the operation with the following vertical slats to complete the infill of the gate.
7. Fix the finishing slat at the top of the panel.

NEDERLANDS

1. Zaag de horizontale profielen op de juiste lengte indien nodig (breedte van het gelaste paneel op de poortvleugel + 5 mm).
2. Plaats de bevestigingsclips op de laatste horizontale draad van het paneel.
3. Plaats het eerste horizontale profiel in de neus van het paneel.
4. Schuif de eerste verticale lamel in de poortvleugel en klik deze vast door de lamel in het uiteinde van de clip te steken.
5. Plaats de overige horizontale profielen in de andere neuzen van het paneel, vastgehouden door de eerst geplaatste verticale lamel.
6. Herhaal de handeling met de volgende verticale lamellen om de vleugel volledig te vullen.
7. Bevestig het topprofiel bovenaan het paneel.

Screeno Line Composite



FRENCH

1. Coupez les lattes horizontales à la bonne longueur, si nécessaire (largeur du panneau soudé sur le cadre du vantail + 5 mm).
2. Placez la latte de fixation sur le dernier fil horizontal du panneau.
3. Placez la première latte horizontale dans le premier pli du panneau.
4. Glissez la première latte verticale de remplissage dans le panneau du vantail et la fixer dans la latte de fixation horizontale au bas du panneau.
5. Insérez les autres lattes horizontales dans les autres plis du panneau, tenu par la première latte insérée.
6. Répétez l'opération avec les lattes verticales suivantes, pour compléter le remplissage du vantail.
7. Fixez-en haut de panneau, la lame de finition

ENGLISH

1. Cut the horizontal slats to the correct length, if necessary (width of the welded panel on the gate leaf frame + 5 mm).
2. Place the fixing slat on the last horizontal wire of the panel.
3. Place the first horizontal slat in the first V-fold of the panel.
4. Slide the first vertical slat into the gate panel and fix it into the horizontal fixing slat at the bottom of the panel.
5. Insert the other horizontal slats into the other V-folds of the panel, held in place by the first inserted slat.
6. Repeat the operation with the following vertical slats to complete the infill of the gate.
7. Fix the finishing slat at the top of the panel.

NEDERLANDS

1. Zaag de horizontale profielen op de juiste lengte, indien nodig (breedte van het gelaste paneel op de poortvleugel + 5 mm).
2. Plaats de bevestigingslamel op de laatste horizontale draad van het paneel.
3. Plaats het eerste horizontale profiel in de neus van het paneel.
4. Schuif de eerste verticale lamel in de poortvleugel en bevestig deze in de horizontale bevestigingslamel onderaan het paneel.
5. Plaats de overige horizontale profielen in de andere neuzen van het paneel, vastgehouden door de eerst geplaatste lamel.
6. Herhaal de handeling met de volgende verticale lamellen om de vleugel volledig te vullen.
7. Bevestig het topprofiel bovenaan het paneel.

Collfort



FRENCH

1. Placez les lattes horizontales dans les plis du panneau.
2. Glissez la première latte verticale de remplissage dans le panneau du vantail, une fois bien placé, la visser aux lattes horizontales.
3. Répétez l'opération avec les lattes verticales suivantes, pour compléter le remplissage du vantail.

ENGLISH

1. Place the horizontal slats into the V-folds of the panel.
2. Slide the first vertical slat into the gate panel; once properly positioned, screw it to the horizontal slats.
3. Repeat the operation with the following vertical slats to complete the infill of the gate.

NEDERLANDS

1. Plaats de horizontale profielen in de neuzen van het paneel.
2. Schuif de eerste verticale lamel in de poortvleugel; eenmaal correct gepositioneerd, schroef deze vast aan de horizontale profielen.
3. Herhaal de handeling met de volgende verticale lamellen om de vleugel volledig te vullen.